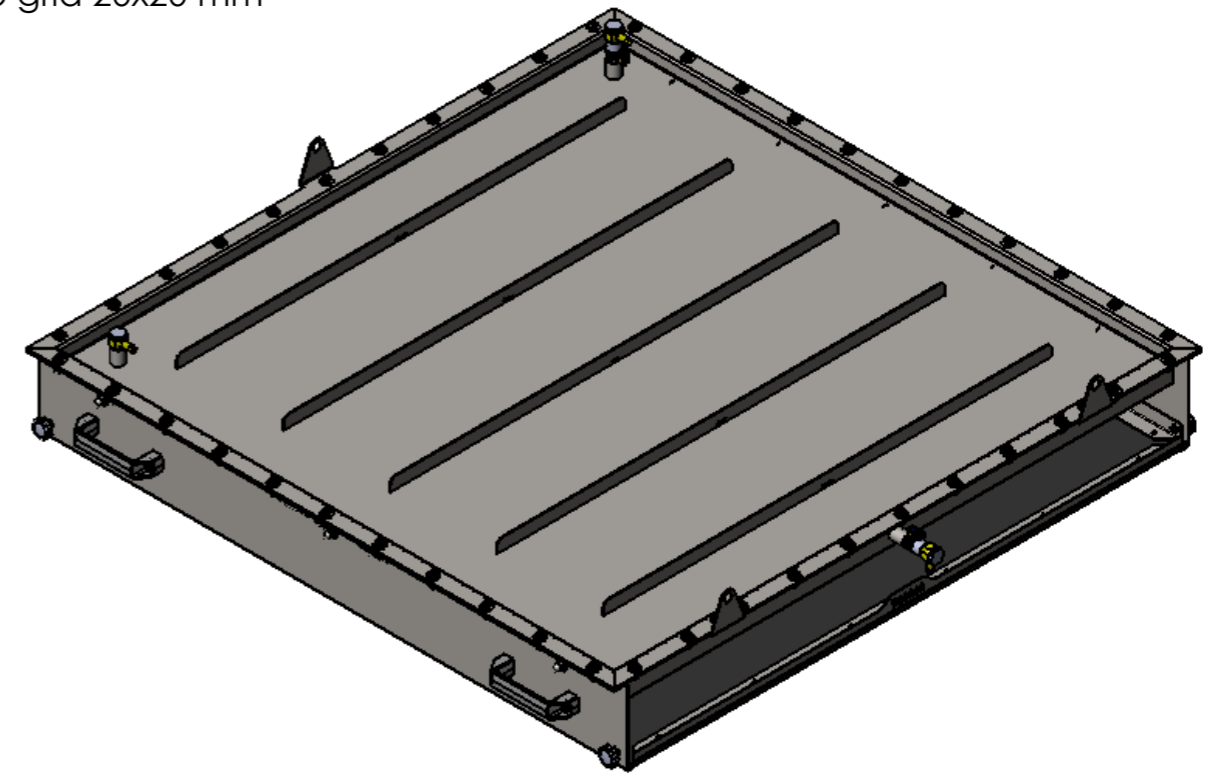


DETAIL C  
MAßSTAB 1 : 5



The water used must not exceed 6°dH.  
For higher values, install a water softener upstream.

<b>Entwurf</b>		Entgraten und scharfe Kanten brechen	Allgemeintoleranzen nach DIN ISO 2768 - mK		Maßstab: 1:10	Gewicht: 66.324 [kg]
			Datum	Name	Material: Oberfläche:	
			Erstellt	16.05.2024	SH	Benennung: <b>TG1010</b>
			Bearbeit.	04.01.2026	MAM	
			Freigabe			
			Artikelnummer: <b>BS00107</b>			Format <b>A3</b>
			Blatt / von <b>2 / 2</b>			
Rev.	Änderungen	Datum	Name	Ersetzt durch:		